

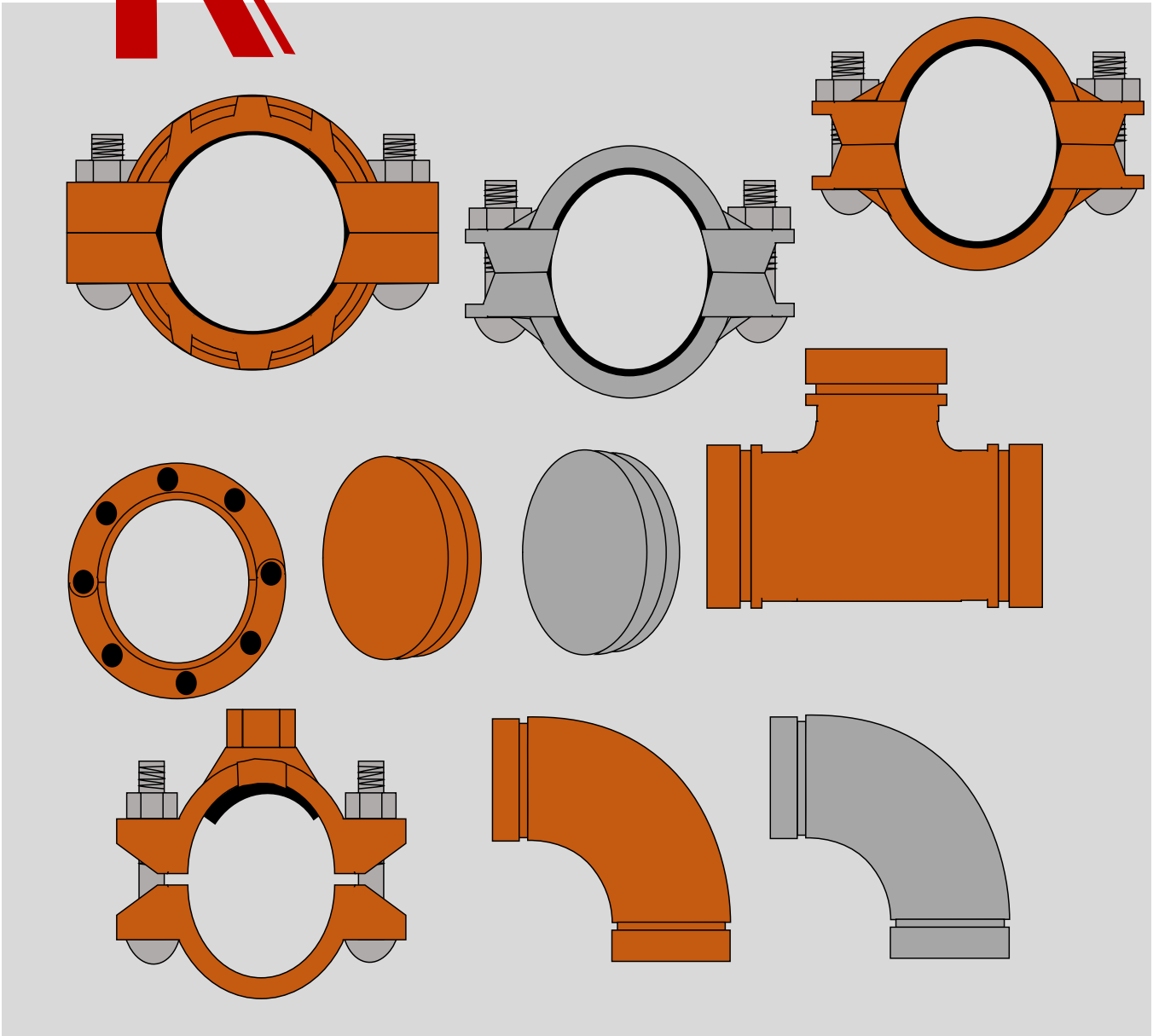


アールジョイント

# R-JOINT

## 価格表

2023年11月1日改訂版



(財)日本消防設備安全センター 認定品

消火配管(湿式・乾式) : スプリンクラー・泡消火・連結送水管

空調配管・土木・機械・鉱山等の各種配管



# KURANO



# 乾式継手

<令和5年11月改訂版>

単位：円／個

	可とう式カップリング K-5 通常ボルトナット仕様	可とう式カップリング K-5 ステンレスボルトナット仕様	可とう式カップリング K-5 ドブメッキボルトナット仕様
50A	3,970	4,770	4,670
65A	4,500	5,400	5,300
80A	5,410	6,310	6,210
100A	7,330	8,230	8,130
125A	9,700	11,050	10,950
150A	10,710	12,060	11,960

	90° エルボ K-10	45° エルボ K-11	チーズ K-12	キャップ K-16
50A	2,470	2,470	3,870	1,780
65A	4,870	4,870	6,940	2,830
80A	6,370	6,370	9,380	3,180
100A	9,100	9,100	12,500	5,100
125A	18,170	18,170	26,680	8,480
150A	25,200	25,200	34,660	10,770

上記価格には消費税は含まれておりません

■アールジョイント施工の際は、ガスケット専用のオイルスプレーをご使用ください

乾式オイルスプレー    420ml    定価    2,400円    1ケース / 24本入り

# 溶融亜鉛メッキタイプ継手

<令和5年11月改訂版>

単位:円/個

	コンセントリック レジューサー K-15 (認定品外)	メカニカルチーズ K72-T (認定品外)	異形チーズ K-1255 (認定品外)
65A×25A		5,600	
65A×32A			
65A×40A		5,600	
65A×50A	3,300		
80A×25A		6,500	
80A×32A		6,500	
80A×40A		6,500	
80A×50A	3,550	6,680	14,300
80A×65A	4,700		14,300
100A×25A		6,450	
100A×32A			
100A×40A			
100A×50A	4,600	8,550	17,900
100A×65A	5,500		17,900
100A×80A	5,650		17,900
125A×80A			
125A×100A	7,100		23,400

上記価格には消費税は含まれておりません

■亜鉛メッキの上記商品(K72-T/K-1255)は、在庫が無くなり次第販売終了になりますので  
お手数ですが都度ご確認いただけますようお願い申し上げます

## 湿式継手

<令和5年11月改訂版>

単位:円/個

	可とう式カップリング S-5	固定式カップリング 007RT
50A	2,480	2,750
65A	3,250	3,320
80A	3,550	3,680
100A	4,950	5,120
125A	7,800	7,430
150A	8,380	8,930
200A	18,000	

	90° エルボ S-10	45° エルボ S-11	チーズ S-12	キャップ	
				S-16	水圧テスト用
50A	2,250	2,250	3,320	1,550	
65A	3,380	3,380	5,200	2,250	15,500
80A	4,480	4,480	7,120	2,650	16,400
100A	7,100	7,100	10,950	3,270	17,100
125A	12,900	12,900	20,220	5,810	17,700
150A	17,650	17,650	26,480	7,350	18,500

上記価格には消費税は含まれておりません

- アールジョイント施工の際は、ガスケット専用のオイルスプレーをご使用下さい
- 記載してある商品の価格には消費税は含まれておりません
- 商品はすべて標準品(防錆塗装、ガスケットはEPDM)の価格です
- サイズによっては在庫の少ないものがありますのでお問合せください
- 水圧テスト用キャップの仕切掛率は他の商品とは掛率が違いますのでご注意ください  
(水圧テスト用キャップ=全て25Aテーパネジ)

湿式オイルスプレー	420ml	定価	2,100円	1ケース / 12本入り
防食スプレー	420ml	定価	オープン	1ケース / 6本入り

## 湿式継手

<令和5年11月改訂版>

単位：円／個

	レジャーシング カップリング S-6	メカニカルチーズ (ネジ式) S-72T	メカニカルチーズ (Uボルト式) S-73	コンセントリック レジャーサー S-15	異形チーズ S-1255
32A×25A			3,400		
40A×25A			3,400		
50A×25A		4,400			
50A×32A		4,400			
50A×40A		4,400			
65A×25A		4,810			
65A×32A		4,810			
65A×40A		4,810			
65A×50A	5,160			3,050	12,750
80A×25A		5,720			
80A×32A		5,720			
80A×40A		5,720			
80A×50A	5,800	5,720		3,300	12,950
80A×65A	5,800			4,450	12,950
100A×25A		5,570			
100A×32A		6,360			
100A×40A		6,360			
100A×50A	8,730	7,660		4,350	15,560
100A×65A	8,730	7,660		5,200	15,560
100A×80A	8,730	7,660		5,300	15,560
125A×50A		8,040			
125A×65A					
125A×80A					
125A×100A	15,550			6,550	
150A×32A		8,320			
150A×40A		8,320			
150A×50A		8,550			
150A×65A		10,170			
150A×80A				8,300	
150A×100A				8,300	
150A×125A				11,250	

上記価格には消費税は含まれておりません

# 湿式継手

<令和5年11月改訂版>

単位:円/個

異径クロスメカニカルチーズ(ネジ式)						
S-728T						
母管	分岐管サイズ	価格	母管	分岐管サイズ	価格	
50A	25A×32A	9,400	100A	25A×32A	12,800	
	25A×40A	9,400		25A×40A	12,800	
	32A×40A	9,400		25A×50A	14,200	
65A	25A×32A	10,300		25A×65A	14,200	
	25A×40A	10,300		25A×80A	14,200	
	32A×40A	10,300		32A×40A	13,700	
80A	25A×32A	12,300		32A×50A	15,000	
	25A×40A	12,300		32A×65A	15,000	
	25A×50A	12,300		32A×80A	15,000	
	32A×40A	12,300		40A×50A	15,000	
	32A×50A	12,300		40A×65A	15,000	
	40A×50A	12,300		40A×80A	15,000	
				150A	50A×65A	16,400
					50A×80A	16,400
					65A×80A	16,400
			32A×40A		17,800	
			32A×50A		18,100	
			32A×65A		19,800	
			40A×50A		18,100	
			40A×65A		19,800	
			50A×65A		20,000	

上記価格には消費税は含まれておりません

## 井戸掘り用部品

<令和5年11月改訂版>

単位:円/個

商品名	対応機種	サイズ	販売価格
連結軸 (アタッチメント)	PH65A用	32A	76,500
	PH65A用	40A	82,800
	PH65A用	50A	91,500
	H90用	32A	85,600
	H90用	40A	91,500
	H90用	50A	99,850
	H90SG用	32A	87,100
	H90SG用	40A	93,850
	H90SG用	50A	103,500

商品名	サイズ	販売価格
剣先	32A	4,450
	40A	5,040
	50A	6,020

上記価格には消費税は含まれておりません

■連結軸・剣先のみ当社販売品となります

■取扱説明書に記載していますバランスウエイト(分銅)は受注生産可能ですのでお問い合わせください







※改良のため、変更することがあります。

発売元



株式会社 倉野製作所

**仙台支店**

〒984-0822 宮城県仙台市若林区かすみ町8-41

☎022-286-0444 FAX.022-285-9648

e-mail cs@kurano-s.co.jp

**東京本社**

〒144-0055 東京都大田区仲六郷1-4-8

☎03-3732-5758 FAX.03-3732-6371

※ご用命は仙台支店にお願い致します。

取扱代理店